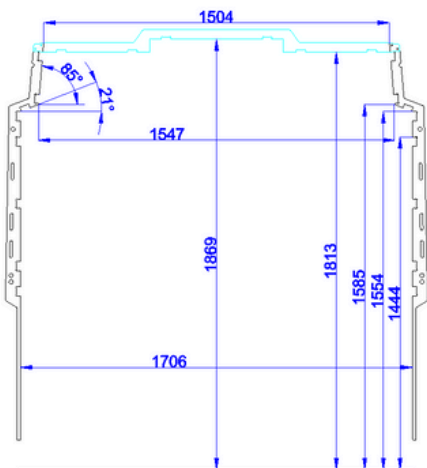
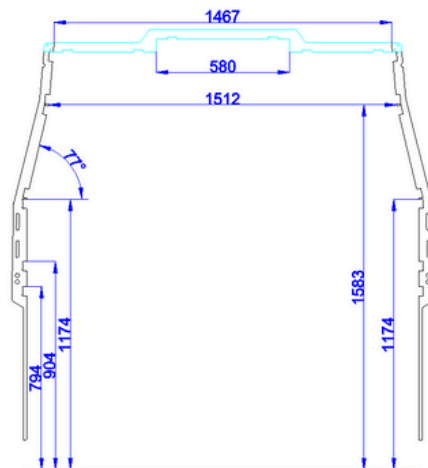


# Příloha pro Ford Transit 2014+

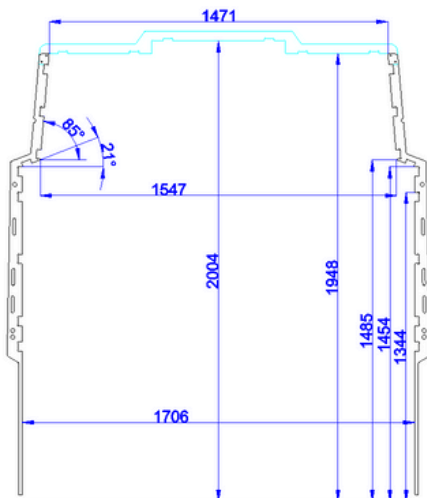
Na výkresu níže jsou zobrazeny doporučené instalační vzdálenosti.  
Hodnoty úhlů vám pomohou s následnou výrobou nábytku.



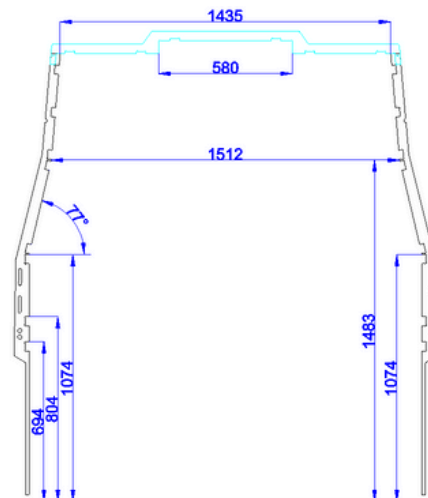
H2 - zadní část



H2 - přední část



H3 - zadní část

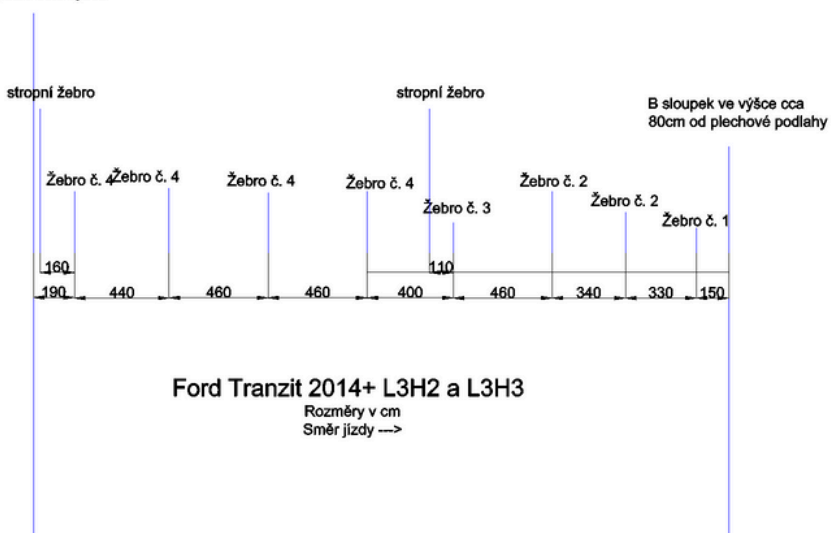


H3 - přední část

## Umístění žeber

směr jízdy →

D sloupek v celé výšce



D sloupek v celé výšce

